

# Minimódulo

**“UNIPACK-17” a Prueba de Arco Interno**  
2,4 a 17,5 kV

**Enclosure “UNIPACK-17”**  
**Internal Arc Proof Type 2,4 to 17,5 kV**

UNIPACK-17



**EMD**  
ELECTRO  
MECANICA



# 1. Características Eléctricas 1. Electrical Characteristics

Tensión Nominal Rated Voltage	Corriente Nominal Rated Current	Corriente Breve Duración Short Time Withstand Current	Corriente Dinámica (valor cresta) Peak Withstand Current	Tensión Soportada 50 Hz 1 min Withstand Voltage 50 Hz 1 min	Tensión de impulso Impulse Withstand Voltage	Norma de Aplicación Applicable standards
kV	A	kA (1 seg)	kA	kV	kV	
2,4 / 17,5	630 / 2500	12,5 / 31,5	32 / 80	38	95	IEC

## 2. Aplicaciones

El minimódulo "UNIPACK-17" es un compartimiento a prueba de arco interno que constituye la parte fija de los interruptores de corte en vacío marca EMA serie VE en versión extraíble hasta 17,5 kV.

De diseño normalizado y dimensiones compactas, este equipo facilita la construcción de tableros tipo *metal-clad* y la realización de tareas de *retrofit* en tableros de media tensión en servicio equipados con interruptores y extrahilidades de tecnología obsoleta.

Cada parte del minimódulo "UNIPACK-17" ha sido diseñada y fabricada con el fin de ofrecer la máxima seguridad operativa y conveniencia de uso.

La inserción y extracción del interruptor se realiza exclusivamente con la puerta del minimódulo cerrada y trabada a la estructura, con mecanismo de comando de operaciones simples y seguras.

Opcionalmente el minimódulo puede proveerse con seccionador de puesta a tierra con poder de cierre, con comando desde la parte frontal del minimódulo y enclavamiento mecánico con la posición del interruptor.

Se dispone además de una gama completa de accesorios y enclavamientos mecánicos para adaptar al minimódulo a las características de cada instalación.

## 2. Applications

The enclosure "UNIPACK-17" is an arc proof compartment that forms the fixed part for the draw-out version of the EMA's vacuum circuit breaker VE series up to 17,5 kV.

With standardized design and compact dimensions, this equipment make easier the construction of *metal-clad* switchgears and also *retrofit* jobs in medium voltage switchgears into service equipped with old-technology circuit breakers and withdrawable parts.

Every part of the enclosure "UNIPACK-17" has been designed and manufactured to offer maximum user safety and convenience of use.

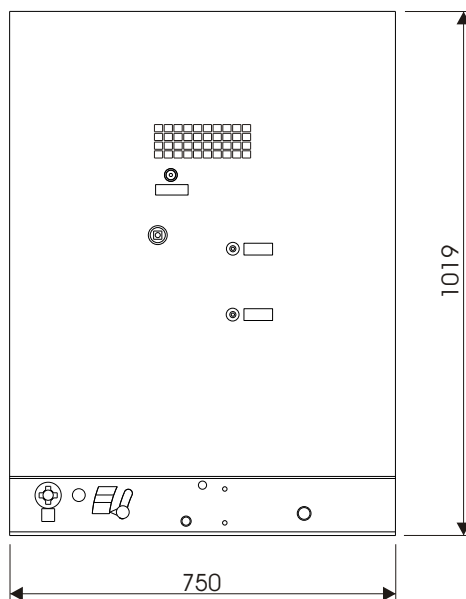
Circuit breaker racking in and out is made exclusively with the door closed and locked to the enclosure, by means of an operating mechanism with easy and safe operations.

Optionally the enclosure can be provided with earthing switch with making capacity, with operating mechanism located in the enclosure front and mechanical lock with the circuit breaker position.

Also it is available a complete range of accessories and mechanical locks to adapt the enclosure to every plant individual specifications.

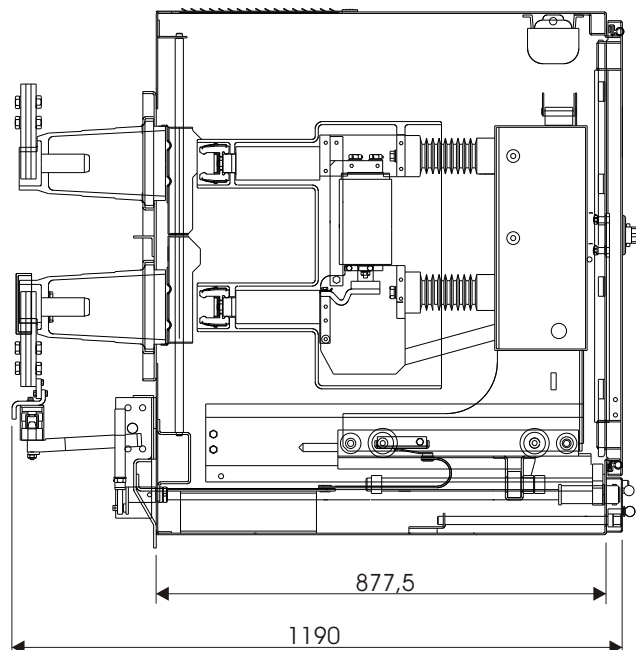
# 3. Dimensiones 3. Dimensions

VISTA FRONTAL  
FRONT VIEW



Peso aproximado: 300 kg (sin interruptor)  
Approximate weight: 300 kg (without circuit breaker)

VISTA EN CORTE (incluyendo interruptor y seccionador de puesta a tierra)  
SECTION VIEW (including circuit breaker and earthing switch)



Debido a la continua evolución de las normas, y los materiales, las características y las dimensiones indicadas en el presente folleto, se podrán tomar como definitivas solamente después de confirmadas por EMA S.A.  
Due to the continuous development of standards as well as materials, the characteristics and dimensions indicated in this catalogue should be regarded as binding only on confirmation from EMA S.A.