

Interruptor

Serie "VE" de Corte en Vacío para Interior
2,4 a 36 kV

Indoor Vacuum Circuit Breaker
2,4 to 36 kV "VE" Series

SERIE VE



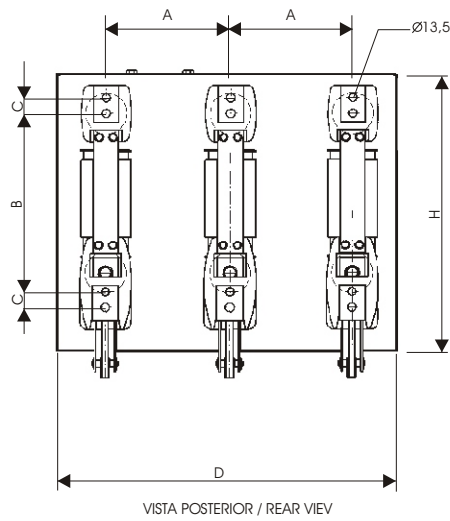
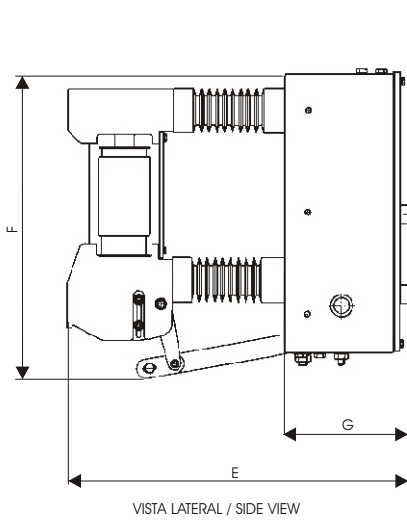
EMD ELECTRO
MECANICA



1. Características Eléctricas 1. Electrical Characteristics

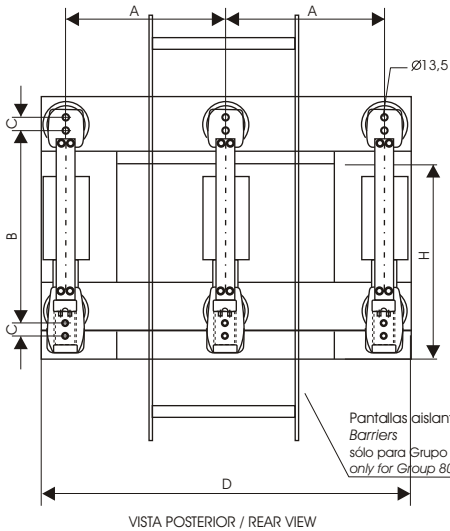
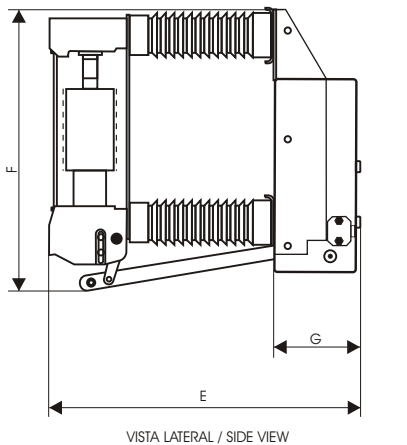
Norma de Aplicación Applicable Standards	Tensión Nominal Rated Voltage	Corriente Nominal Rated Normal Current	Poder de Interrupción Rated Breaking Capacity	Corriente Breve Duración Short Time Withstand Current	Poder de Cierre (valor cresta) Making Capacity (peak value)	Tensión Soportada 50 Hz 1 min Withstand Voltage 50 Hz 1 min	Tensión de Impulso Impulse Withstand Voltage	Frecuencia Nominal Rated Frequency	Ciclo de Operación Operating Sequence	Tempo de Cierre Closing Time	Tempo de Apertura Opening Time	Tempo de Arco Arcing Time
	kV	A	kA	kA (3seg)	kA	kV	kV	Hz	kV	mseg	mseg	mseg
IEC	2,4	630/2500	12,5 / 31,5	12,5 / 31,5	32 / 80	10	40	50 / 60	O-0,3"-CO-15"-CO O-0,3"-CO-3"-CO O-0,3"-CO-15"-CO-15"-CO-15"-CO	30	30	5 / 15
	3,3					20	60					
	7,2					20	60					
	12					28	75					
	13,8					38	95					
	17,5					38	95					
	24	630/2000	12,5 / 25	12,5 / 25	32 / 63	50	125					
	36					70	170					

2. Dimensiones y Pesos 2. Dimensions and Weights



		DIMENSIONES (mm) - DIMENSIONS (mm)							
		A	B	C	D	E	F	G	H
VE 2,4-17,5 kV 630-1250 A	GRUPO 001	200	280	30	491	522	495	185	441
VE 2,4-17,5 kV 1600-2500 A	GRUPO 002	200	280	45	491	656	666	185	441

		PESO (Interr. Fijo) WEIGHT (fixed C.B.)
		kg
VE 2,4-17,5 kV 630-1250 A	GRUPO 001	80
VE 2,4-17,5 kV 1600-2500 A	GRUPO 002	115



		DIMENSIONES (mm) - DIMENSIONS (mm)							
		A	B	C	D	E	F	G	H
VE 24 kV VE 36 kV	GRUPO 801	350	430	30	814	670	632	185	441
	GRUPO 802	275	430	30	664	740	632	185	441

		PESO (Interr. Fijo) WEIGHT (fixed C.B.)
		kg
VE 24 kV VE 36 kV	GRUPO 801	125
	GRUPO 802	115

Debido a la continua evolución de las normas, y los materiales, las características y las dimensiones indicadas en el presente folleto, se podrán tomar como definitivas solamente después de confirmadas por EMA.
Due to the continuous development of standards as well as materials, the characteristics and dimensions indicated in this catalogue should be regarded as binding only on confirmation from EMA.